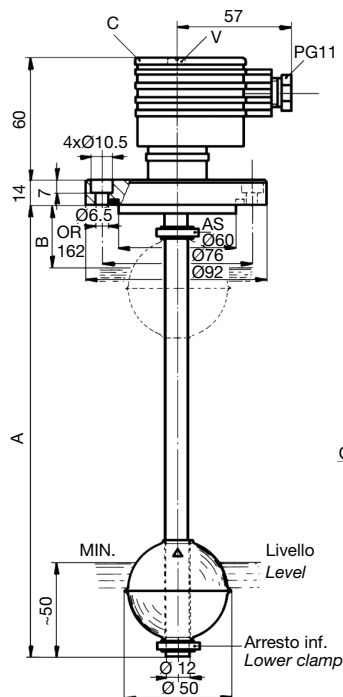


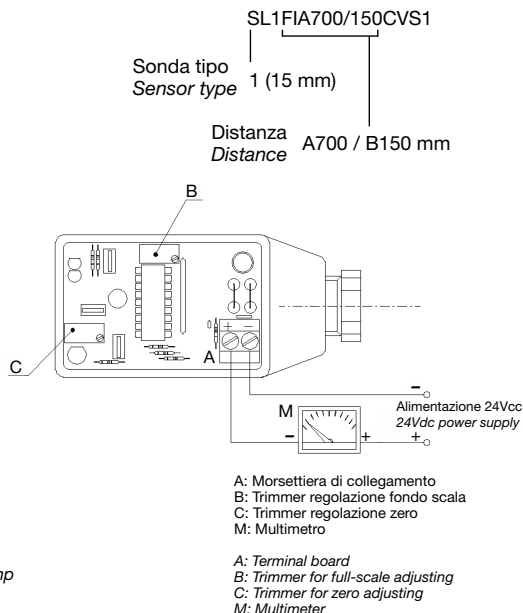
SONDE DI LIVELLO IN ACCIAIO INOX CON CONVERTITORE DI SEGNALE 4/20 mA

Stainless steel level sensors with 4/20 mA signal converter

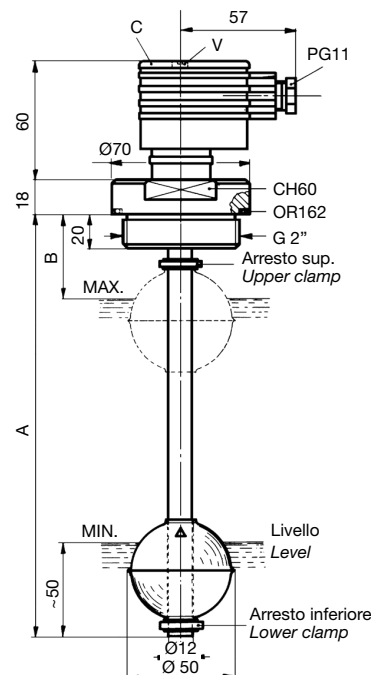
SL1FIA...CVS1 SL2FIA...CVS1



ESEMPIO DI ORDINAZIONE ORDERING EXAMPLE



SL1TIA...CVS1 SL2TIA...CVS1



Le sonde di livello SL1FIA...CVS1, SL2FIA...CVS1 e SL1TIA...CVS1, SL2TIA...CVS1 con convertitore di segnale 4/20 mA alloggiato nel connettore C, sono state concepite per controllare in continuo il livello di un liquido contenuto in un serbatoio di stoccaggio. Installate sopra un serbatoio contenente il fluido da controllare, trasmettono per mezzo del trasduttore lineare posto all'interno del tubo lungo il quale scorre il galleggiante con magnete, un segnale variabile, in funzione della posizione assunta dal livello del liquido. Esistono due tipi di trasduttori, uno con i sensori a distanza di 15 mm per il tipo SL1..., l'altro con distanza di 10 mm per il tipo SL2... determinando quest'ultimo il segnale di lettura più lineare e continuo. Alimentando il convertitore con una tensione continua, filtrata e stabilizzata si possono rilevare variazioni di livello comprese fra un minimo ed un massimo, corrispondenti a 4 mA per il minimo livello e 20 mA per il massimo livello. Si possono impostare uno o più punti di allarme, collegando la sonda con convertitore ad un personal computer oppure direttamente ad uno degli indicatori digitali Elettrotec. Per collegare la sonda agli indicatori, impiegare del cavetto schermato con sezione 0.25 mmq. previa estrazione della morsetteria posta sotto il connettore C, mediante svitamento della vite V. Se si devono controllare dei fluidi turbolenti, occorre incamiciare la sonda con un tubo di protezione amagnetico della medesima lunghezza con un Ø interno minimo di 60 mm.

N.B. - Fissare la sonda ad una distanza di almeno 50 mm dalle pareti laterali ferrose e lontana da campi magnetici interagenti.

MATERIALI

Flangia, asta e galleggiante in acciaio Inox AISI 316, connettore IP65 PG11, guarnizione di tenuta flangia in FKM.

DATI TECNICI

Tensione di alimentazione filtrata e stabilizzata	24 Vcc
Lunghezza sonda max.	A = 2500 mm
Lunghezza sonda min.	A = 300 mm
Quota B min.	B = 60 mm
Peso specifico del fluido da controllare	≥ 0.8 kg/dm ³
Viscosità max. del fluido	150 cSt
Temperatura max.	+80°C
Temperatura min.	-10°C
Press. max. supportabile	10 bar
Protezione elettrica	IP65 EN60529

Negli ordini indicare il tipo di sonda, il fluido da controllare e le quote A e B.

Level sensors SL1FIA...CVS1 and SL2FIA...CVS1, SL1TIA...CVS1 and SL2TIA...CVS1, equipped with a 4/20 mA signal converter housed in the C connector, have been designed to check continuously the level of a fluid in a tank.

Fixed over the tank containing the fluid to be checked, these sensors send a variable signal, according to the fluid level, by means of a linear transducer housed inside the stem along which the float with magnet slides.

Two models are available: SL1...with the inside sensors 15 mm apart and SL2...with the inside sensors 10 mm apart, the latter giving a more linear and continuous output signal.

By feeding the converter with a direct, filtered and stabilized voltage level variations ranging between 4 mA for the minimum level and 20 mA for the maximum level can be sensed. It is possible to program one or more alarm points connecting the sensor equipped with the converter to a personal computer or directly to one of the Elettrotec digital indicators.

To connect the level sensor to the digital indicators it is necessary to use a thin shielded cable with a 0.25 sq. mm section, taking out before the terminal board located under the C connector, by unscrewing the V screw.

To check turbulent fluids, it is recommended to use a slosh shield of the same length, with a 60 mm minimum internal diameter.

N.B. - The sensor must be placed at least 50 mm far from metal walls and possible interacting magnetic fields.

MATERIALS

Flange, stem and float in stainless steel AISI 316, IP65 PG11 connector; FKM seal.

SPECIFICATIONS

Filtered and stabilized supply voltage	24 Vdc
Sensor max. length	A = 2500 mm
Sensor min. length	A = 300 mm
Min. distance to highest level	B = 60 mm
Specific weight of the media	≥ 0.8 kg/dm ³
Max. fluid viscosity	150 cSt
Max. temperature	+80°C
Min. temperature	-10°C
Max. pressure	10 bar
Electric protection	IP65 EN60529

When placing an order, please indicate the sensor type, the fluid to be checked and the A-B quotes.

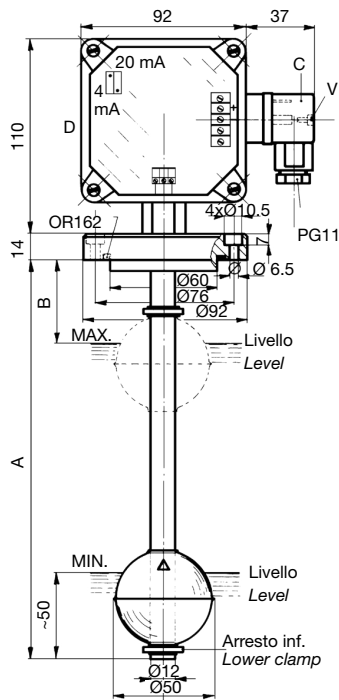
Elettrotec si riserva la facoltà di apportare modifiche tecniche ai prodotti o di cessarne la produzione senza obbligo di preavviso. È responsabilità dell'utilizzatore verificare l'idoneità dei nostri prodotti per ogni particolare applicazione (ad esempio, la verifica della compatibilità dei materiali) e l'uso può essere appropriato solo se dimostrato in test sul campo. Le informazioni tecniche in questo catalogo si basano su prove effettuate durante lo sviluppo del prodotto e in base ai valori empiricamente raccolti. Essi non possono essere applicabili in tutti i casi.

Elettrotec reserves the right to technical data of change to the products or halt production without prior notice. It is the responsibility of the user to test the suitability of our products for the particular application, for example, the verification of material compatibility. The use may only be appropriate if proven in field tests. The technical information in this catalogue are based on tests made during product development and based on empirically gathered values. They may not be applicable in all cases.

SONDE DI LIVELLO IN ACCIAIO INOX CON CONVERTITORE DI SEGNALE 4/20 mA

Stainless steel level sensors with 4/20 mA signal converter

SL1FIA...CVS2
SL2FIA...CVS2

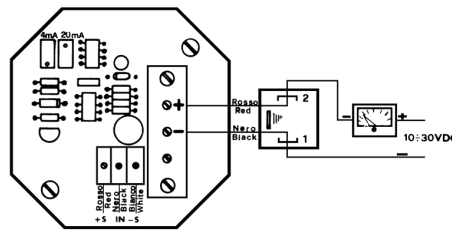


ESEMPIO DI ORDINAZIONE ORDERING EXAMPLE

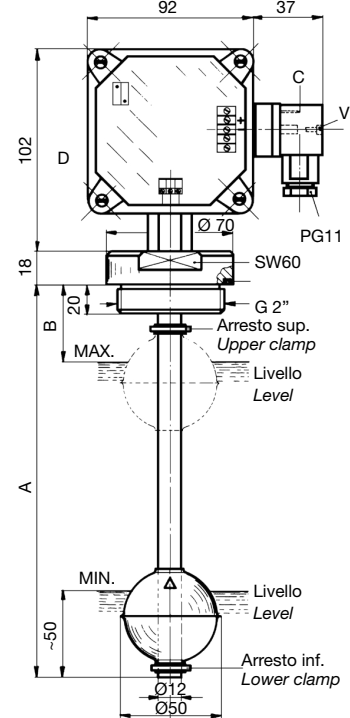
SL2FIA700/150CVS2

Sonda tipo
Sensor type 2 (10 mm)

Distanza
Distance A700 / B150 mm



SL1TIA...CVS2
SL2TIA...CVS2



Le sonde di livello SL1FIA...CVS2, SL2FIA...CVS2 e SL1TIA...CVS2, SL2TIA...CVS2 con convertitore di segnale 4/20 mA alloggiato nella custodia D, sono state concepite per controllare in continuo il livello di un liquido contenuto in un serbatoio di stoccaggio.

Installate sopra un serbatoio contenente il fluido da controllare, trasmettono per mezzo del trasduttore lineare posto all'interno del tubo lungo il quale scorre il galleggiante con magnete, un segnale variabile, in funzione della posizione assunta dal livello del liquido. Esistono due tipi di trasduttori, uno con i sensori a distanza di 15 mm (tipo SL1...), l'altro con distanza di 10 mm (tipo SL2...) determinando quest'ultimo il segnale di lettura più lineare e continuo.

Alimentando il convertitore con una tensione continua, filtrata e stabilizzata si possono rilevare variazioni di livello comprese fra un minimo ed un massimo, corrispondenti a 4 mA per il minimo livello e 20 mA per il massimo livello. Si possono impostare uno o più punti di allarme, collegando la sonda con convertitore ad un personal computer oppure direttamente ad uno degli indicatori digitali Elettrotec.

Per collegare la sonda agli indicatori, impiegare del cavetto schermato con sezione 0.25 mmq. previa estrazione della morsetteria posta sotto il connettore C, mediante svitamento della vite V.

Se si devono controllare dei fluidi turbolenti, occorre incamiciare la sonda con un tubo di protezione amagnetico della medesima lunghezza con un Ø interno minimo di 60 mm.

N.B. - Fissare la sonda ad una distanza di almeno 50 mm dalle pareti laterali ferrose e lontana da campi magnetici interagenti.

MATERIALI

Flangia, asta e galleggiante in acciaio Inox AISI 316, connettore IP65 PG11, guarnizione di tenuta flangia in FKM.

DATI TECNICI

Tensione di alimentazione filtrata e stabilizzata	24 Vcc
Lunghezza sonda max.	A = 2500 mm
Lunghezza sonda min.	A = 300 mm
Quota B min.	B = 60 mm
Peso specifico del fluido da controllare	≥ 0.8 kg/dm ³
Viscosità max. del fluido	150 cSt
Temperatura max.	+80°C
Temperatura min.	-10°C
Press. max. supportabile	10 bar
Protezione elettrica	IP65 EN60529

Negli ordini indicare il tipo di sonda, il fluido da controllare e le quote A e B.

Level sensors SL1FIA...CVS2 and SL2FIA...CVS2, SL1TIA...CVS2 and SL2TIA...CVS2, equipped with a 4/20 mA signal converter housed in case D, have been designed to check continuously the level of a fluid in a tank.

Fixed over the tank containing the fluid to be checked, these sensors send a variable signal, according to the fluid level, by means of a linear transducer housed inside the stem along which the float with magnet slides.

Two models are available: SL1...with the inside sensors 15 mm apart and SL2...with the inside sensors 10 mm apart, the latter giving a more linear and continuous output signal.

By feeding the converter with a direct, filtered and stabilized voltage level variations ranging between 4 mA for the minimum level and 20 mA for the maximum level can be sensed. It is possible to program one or more alarm points connecting the sensor equipped with the converter to a personal computer or directly to one of the Elettrotec digital indicators.

To connect the level sensor to the digital indicators it is necessary to use a thin shielded cable with a 0.25 sq. mm section, taking out before the terminal board located under the C connector, by unscrewing the V screw.

To check turbulent fluids, it is recommended to use a slosh shield of the same length, with a 60 mm minimum internal diameter.

N.B. - The sensor must be placed at least 50 mm far from metal walls and possible interacting magnetic fields.

MATERIALS

Flange, stem and float in stainless steel AISI 316, IP65 PG11 connector; FKM seal.

SPECIFICATIONS

Filtered and stabilized supply voltage	24 Vdc
Sensor max. length	A = 2500 mm
Sensor min. length	A = 300 mm
Min. distance to highest level	B = 60 mm
Specific weight of the media	≥ 0.8 kg/dm ³
Max. fluid viscosity	150 cSt
Max. temperature	+80°C
Min. temperature	-10°C
Max. pressure	10 bar
Electric protection	IP65 EN60529

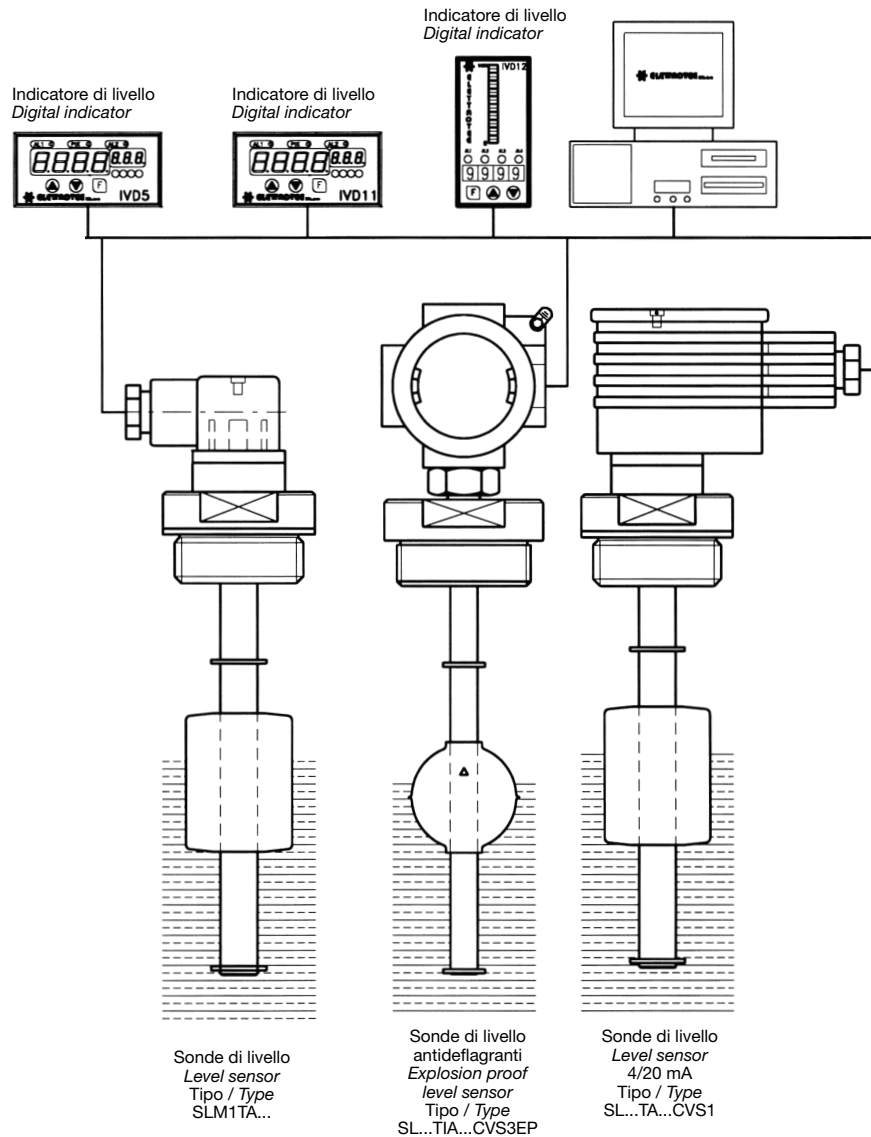
When placing an order, please indicate the sensor type, the fluid to be checked and the A-B quotes.

Elettrotec si riserva la facoltà di apportare modifiche tecniche ai prodotti o di cessarne la produzione senza obbligo di preavviso. È responsabilità dell'utilizzatore verificare l'idoneità dei nostri prodotti per ogni particolare applicazione (ad esempio, la verifica della compatibilità dei materiali) e l'uso può essere appropriato solo se dimostrato in test sul campo. Le informazioni tecniche in questo catalogo si basano su prove effettuate durante lo sviluppo del prodotto e in base ai valori empiricamente raccolti. Essi non possono essere applicabili in tutti i casi.

Elettrotec reserves the right to technical data of change to the products or halt production without prior notice. It is the responsibility of the user to test the suitability of our products for the particular application, for example, the verification of material compatibility. The use may only be appropriate if proven in field tests. The technical information in this catalogue are based on tests made during product development and based on empirically gathered values. They may not be applicable in all cases.

SONDE DI LIVELLO

Level sensors



Le sonde di livello Elettrotec sono state ideate per controllare il livello di un liquido.

Una serie di sonde di livello a galleggiante è stata studiata, completa di convertitore di segnale "CVS", per poter fornire direttamente in uscita un segnale 4-20 mA.

Il modello "SL...3..." è stato studiato per poter selezionare per mezzo di appositi trimmer, tre distinti punti di allarme regolabili a piacere.

Le sonde di livello a galleggiante con asta lunga massimo 2500 mm possono essere impiegate per controllare il livello in fiumi, dighe, silos di stoccaggio di prodotti farmaceutici, combustibili, acidi ecc.

Tutte le sonde di livello possono essere fornite interamente in acciaio Inox per fluidi corrosivi, oppure con flangia in alluminio, tubo in ottone e galleggiante in NBR e possono essere collegate a una serie di indicatori digitali per la lettura del livello o del volume a distanza.

Elettrotec level sensors have been designed to control the level of a liquid. A series of float sensors has been designed to supply directly a 4/20mA output signal. These sensors are equipped with a "CVS" signal converter.

The model "SL...3..." has been designed to be able to select by means of special trimmers, three separate alarm points adjustable at will. Float sensors, designed with a stem length up to 2500 mm, are perfectly suitable to monitor the level of water in rivers, dams or to check storage silos of pharmaceutical products, fuels, acids, etc.

All level sensors can be supplied entirely in stainless steel for corrosive media, or with aluminium flange, brass tube and NBR float and can be connected to a series of digital indicators for reading the level or volume at a distance.